



# Nepal Health Sector Support Programme III (NHSSP – III)

## Policy on HI land Acquisition and Relocation

Nepali Version

Final Draft



*Disclaimer: -*

*This material has been funded by UKaid from the UK government; however the views expressed do not necessarily reflect the UK government's official policies”*



स्वास्थ्य संस्थाको लागि जग्गा व्यवस्थापन तथा स्थानान्तरण नीति

स्वास्थ्य तथा जनसंख्या मन्त्रालय

२०७७

## विषयसूचि

### Contents

1.	पृष्ठभूमि.....	1
2.	औचित्य.....	1
3.	नीतिको उद्देश्य.....	3
4.	नीतिको कार्य क्षेत्र.....	4
5.	स्वास्थ्य संस्थाहरुको विकास निर्माणकोलागि आवश्यक जग्गा व्यवस्थापन गर्न सकिने प्रावधानहरु.....	4
	५.१ स्वेच्छिक जग्गादानबाट जग्गा व्यवस्थापन गर्ने.....	4
	स्वेच्छिक जग्गादानबाट जग्गा व्यवस्थापन गर्ने प्रक्रिया.....	4
	५.२ सार्वजनिक जग्गाको प्राप्ति गर्ने.....	5
	सार्वजनिक जग्गाको प्राप्ति गर्ने प्रक्रिया.....	5
	५.३ लिज मार्फत जग्गा प्राप्ति गर्ने.....	6
	सार्वजनिक जग्गाको प्राप्ति गर्ने प्रक्रिया.....	6
	५.४ जग्गा खरिद गर्ने.....	6
	जग्गा खरिद गर्ने प्रक्रिया.....	6
6.	स्वास्थ्य संस्थाहरुको स्थानान्तरण गर्ने.....	7
	६.१ स्वास्थ्य संस्थाहरुको स्थानान्तरण गर्दा अध्ययन गर्नुपर्ने करकहरु.....	8
	पहुँच.....	8
	बजार केन्द्रको विश्लेषण.....	9
	६.२ स्थानान्तरण गर्ने प्रक्रिया.....	9
	स्वास्थ्य संस्थाहरुको स्थानान्तरण गर्दा देहाय बमोजिमको प्रक्रिया अवलम्बन गर्नु पर्ने हुन्छ ।.....	9

## स्वास्थ्य संस्थाको लागि जग्गा व्यवस्थापन तथा स्थानान्तरण नीति

### 1. पृष्ठभूमि

नेपालको संविधान अनुरूप संघीय संरचनाको कार्यान्वयनसँगै एक संघीय सरकार, सात प्रादेशिक सरकार र ७५३ स्थानीय तहहरूको गठन भयो । विकेन्द्रीकरणलाई संस्थागत गर्दै विद्यमान स्वास्थ्य संस्थाहरूको वर्गिकरण अनुरूप विभिन्न तहका सरकारहरूको मातहतमा स्वास्थ्य संस्थाहरूको व्यवस्थापनको जिम्मा आएको छ । विगतमा एकात्मक राज्य प्रणाली हुँदा केन्द्र सरकारबाट व्यवस्थापन हुँदै आएका स्वास्थ्य संस्थाहरू हाल प्रदेश सरकार र स्थानीय तह मातहतबाट संचालन एवं व्यवस्थापन भईरहेका छन् । स्वास्थ्य मन्त्रालयले नेपाल स्वास्थ्य क्षेत्र सहयोग कार्यक्रमको सहयोगमा स्वास्थ्य संस्थाहरूको वर्गिकरण सम्पन्न गरी सो स्वास्थ्य संस्थाहरूको लागि आवश्यक पर्ने जग्गाको क्षेत्रफल समेत तोकेको छ । स्वास्थ्य संस्थाहरू वर्गिकरण गर्दा पहुँचको अवस्थिति, वजार र वस्ती क्षेत्रसंगको नजिकता, अधिकतम लाभान्वित जनसंख्या, सरकारले लिएको एक स्थानीय तह एक अस्पतालको नीति आदिलाई आधार लिइ वर्गिकरण गरिएको थियो । स्वास्थ्य संस्थाहरूको वर्गिकरण गर्दा भौगोलिक सूचना प्रणाली (Geographical Information System (GIS)) प्रयोग गरी स्वास्थ्य पूर्वाधार सूचना प्रणालीमा अद्यावधिक गरिएको थियो । त्यसै गरी स्वास्थ्य संस्थाहरूको वर्गिकरण अनुरूप आवश्यक जग्गा क्षेत्रफलसंगै स्वास्थ्य संस्थाहरू निर्माणको लागि उपयुक्त जग्गा छनौट सम्बन्धी कार्यविधि समेत पारित गरिएको थियो । स्वास्थ्य पूर्वाधार भवन डिजाईन तथा निर्माण निर्देशिका एवं नेपाल स्वास्थ्य पूर्वाधार विकास मापदण्ड २०७४ ले निर्दिष्ट गरेका वर्गिकृत स्वास्थ्य संस्थाहरूबाट आवश्यक सेवा प्रवाह गर्न स्वास्थ्य संस्थाहरूलाई उपयुक्त जग्गा तथा क्षेत्रफलको आवश्यक पर्ने हुन्छ ।

### 2. औचित्य

एक पालिका एक प्राथमिक तहको अस्पताल निर्माण गर्ने नेपाल सरकारको निर्णय बमोजिम विद्यमान ४५८ स्वास्थ्य चौकीहरू र २०१ प्राथमिक स्वास्थ्य केन्द्रहरूलाई स्तरोन्नती गरिएको छ । यसरी स्वास्थ्य संस्थाहरूको वर्गिकरण गरी स्तरोन्नती गरिएका स्वास्थ्य संस्थाहरूमा आफ्नै जग्गा उपलब्धता नरहेको, अधिकांस स्वास्थ्य संस्थाहरू अन्य सरकारी निकायको जग्गाबाट संचालन भईरहेको, थोरै जग्गामा वा भवन भाडामा लिई संचालन हुँदै आएका सन्दर्भमा त्यस्ता वर्गिकरण अनुरूप स्तरोन्नती गरिएका स्वास्थ्य संस्थाहरूमा आवश्यक जग्गाको उपलब्धता नहुँदा भौतिक पूर्वाधारहरू थप गरी स्तरोन्नती गर्न कठिनाई

भई रहेको छ । त्यसै गरी आफ्नै जग्गामा निर्माण भएका विद्यमान स्वास्थ्य संस्थाहरु समेत जोखिमयुक्त स्थानमा अवस्थिति रहेका छन् । त्यसका केहि उदारहणहरु यस प्रकार रहेको छन् ।

- विद्यमान स्वास्थ्य संस्थाहरु कि त भिरालो जग्गामा, कि नदी किनारमा वा पहिरोको जोखिममा रहेको जग्गामा अवस्थिति रहनु ।
- अधिकाँस हिमाली तथा पहाडी क्षेत्रमा रहेका विद्यमान स्वास्थ्य संस्थाहरु उत्तर दिसा तर्फ निर्माण भएको हुदाँ पर्याप्त मात्रामा घाम नलाग्ने ।
- प्रमुख बस्तिबाट टाढा रहेको तथा सडक पहुँचको सहजता नभएको ।
- पर्याप्त मात्रामा आवश्यक खानेपानीको श्रोत नभएको तथा विद्युतको पहुँच नभएको ।

स्थानीय स्तरमा स्वास्थ्य संस्थाहरुको भवन निर्माणको लागि स्वेच्छिक जग्गादानको माध्यमबाट जग्गा व्यवस्थापन गर्ने गरिएको थियो । यसरी जग्गाको प्राप्ति गर्दा सम्बन्धित जग्गाधनीको व्यक्तीगत स्वार्थ पुरा हुने गरी जग्गादान गर्ने गरेको पाईन्छ । नेपाल स्वास्थ्य क्षेत्र सहयोग कार्यक्रमको प्राविधिक सहयोगमा स्वास्थ्य तथा जनसंख्या मन्त्रालयबाट ३१ भुकम्प प्रभावित जिल्लाहरुमा अवस्थित स्वास्थ्य संस्थाहरुको विस्तृत प्राविधिक अध्ययन गर्ने क्रममा ४० प्रतिशत स्वास्थ्य संस्थाहरुको आफ्नो जग्गा नभएको तथा जग्गा पर्याप्त मात्रामा नभएको देखिएको थियो । आफ्नै जग्गा भएका अधिकाँस स्वास्थ्य संस्थाहरु पनि जोखिम क्षेत्रमा अवस्थिति रहेको पाईएको थियो ।

जग्गा व्यवस्थापन सम्बन्धि सवालको समाधान गर्न नसक्दा विगत केहि वर्ष यता स्वास्थ्य पूर्वाधार विकास निर्माणमा उल्लेखनिय प्रगती प्राप्त गर्न सकिएको छैन । यो अवस्थालाई मध्येनजर गर्दै स्वास्थ्य पूर्वाधार विकास निर्माणको कार्यलाई निरन्तरता एवं तिव्रता दिन तिनै तहका सरकारहरु सामु जग्गा व्यवस्थापन गर्नुपर्ने अपरिहार्य कार्य देखा परेको छ । तिनै तहका सरकारहरुले लागि आ आफ्नो मातहतका स्वास्थ्य संस्थाहरुको निर्माण गर्न जग्गा व्यवस्थापन सम्बन्धी नीति तर्जुमा गरी लागु गर्नुपर्ने हुन्छ । स्वास्थ्य संस्थाहरुको पूर्वाधार विकास निर्माणमा निरन्तरता दिन आवश्यक जग्गाको व्यवस्थापन हुनु पर्ने सम्बन्धी माग एवं आवाज विभिन्न चरणमा विभिन्न तहगत छलफलहरुमा समेत उठ्दै आएको छ ।

विशेषत स्वास्थ्य संस्था पूर्वाधार विकास निर्माण गर्न आवश्यक जग्गाको व्यवस्थापन गर्ने कार्य दुई प्रकारमा बाडफाँड गरिएको छ । प्रथम, विद्यमान स्वास्थ्य संस्थालाई सोहि बस्तीको नजिकै उपलब्ध हुन सक्ने जग्गामा स्थानान्तरण गरी स्तरोन्नती गर्ने वा नायाँ निर्माण गर्ने । दोश्रो विद्यमान स्वास्थ्य संस्था

अवस्थित रहेको स्थानबाट अन्यत्र कतै पर्याप्त जग्गा तथा पहुँच वृद्धि हुने गरी स्थानान्तरण गर्न स्थानीय स्तरमा छलफल तथा निर्णय गरी उक्त नयाँ स्थानमा स्वास्थ्य संस्थाको स्तारोन्नती वा नयाँ निर्माण गर्ने । यसो गर्नु पर्ने अर्को कारण अधिकांस विद्यमान स्वास्थ्य संस्थाहरूको अवस्थितिको छनौट आभू बन्दा भण्डै ५० वर्ष अघि प्रभुत्व वर्गको एकल निर्णयबाट भएको थियो, जुन स्थान हालको परिपेक्षमा नसुहाउने तथा सेवाग्राहीको पहुँचबाट समेत टाढा पर्ने भएकोले स्वास्थ्य संस्थाहरूको अवस्थितिलाई परिमार्जन गरी अन्यत्र स्थानान्तरण गर्न आवश्यक देखिन्छ । सडक संजालको विकास, मुख्य वस्तिहरूको विकास, शहरी विकास, जनसंख्याको चाप, बजार केन्द्रहरूको विकास आदि सूचकहरूले समेत स्वास्थ्य संस्थाहरूको उचित स्थानमा स्थानान्तरण हुनु पर्ने देखाउँछ । जसो गर्दा स्वास्थ्य संस्थामा धेरै भन्दा धेरै सेवा ग्राहीको पहुँचमा उल्लेखनिय सुधार हुने देखिन्छ ।

यसर्थ नेपाल स्वास्थ्य पूर्वाधार विकास मापदण्ड २०७४ले निर्दिष्ट गरे बमोजिमको स्वास्थ्य पूर्वाधारको दिगो विकास निर्माणको लागि स्वास्थ्य संस्थाहरूको लागि आवश्यक जग्गा व्यवस्थापन तथा स्थानान्तरण सम्बन्धी एउटा छुट्टै नीति संघीय स्तरमा तर्जुमा गर्ने तथा सो नीतिलाई प्रदेश तथा स्थानीय तहमा समेत प्रयोग गर्न अपरिहार्य देखिएकोले यो *स्वास्थ्य संस्थाको लागि जग्गा व्यवस्थापन तथा स्थानान्तरण नीति* तयार गरिएको छ ।

### **३. नीतिको उद्देश्य**

यस स्वास्थ्य संस्थाको लागि जग्गा व्यवस्थापन तथा स्थानान्तरण नीतिको उद्देश्य विशेषत तिनै तहको सरकारबाट निर्माणहुने स्वास्थ्य पूर्वाधार विकास निर्माणको दिगो विकास तथा बहु जोखिमको प्रभाव न्यूनिकरण गर्न जग्गाको उचित व्यवस्थापन गर्ने तथा आवश्यकता अनुरूप उपयुक्त स्थानमा स्थानान्तरण गर्ने रहेको छ ।

यस नीतिले स्वास्थ्य संस्थाको विकास निर्माण र स्थानान्तरण गर्दा अधिकतम जनसंख्यालाई पायक पर्ने स्थान, सडक पहुँचमा सहजता तथा बहु प्रकोप जोखिमको प्रभाव न्यूनहुने स्थानको छनौट गर्न मद्दत गर्नेछ ।

#### 4. नीतिको कार्य क्षेत्र

यस नीतिको कार्य क्षेत्र स्वास्थ्य संस्थाहरूको विकास निर्माण गर्न आवश्यक जग्गा व्यवस्थापन गर्न सकिने कानूनी प्रावधानको अनुक्रम अनुरूप कार्यान्वयन गर्ने प्रक्रियाको व्याख्या गर्ने तथा स्वास्थ्य संस्थाको उचित स्थानमा स्थानान्तरण गर्न विभिन्न सूचाक तथा प्रक्रिया तयार गर्ने ।

#### 5. स्वास्थ्य संस्थाहरूको विकास निर्माणको लागि आवश्यक जग्गा व्यवस्थापन गर्न सकिने प्रावधानहरू

विभिन्न तहका सरकारहरूले आफु मातहतका स्वास्थ्य संस्थाहरूको विकास निर्माणको लागि तथा आवश्यकता अनुरूप स्थानान्तरण गर्न जग्गा व्यवस्थापन सम्बन्धी विद्यमान कानूनी प्रावधानहरू यस प्रकार रहेका छन् । विद्यमान कानूनी प्रावधानहरूलाई अनुक्रम अनुरूप प्रयोग गर्दा उचित हुने देखिन्छ ।

#### ५.१ स्वेच्छिक जग्गादानबाट जग्गा व्यवस्थापन गर्ने

स्वेच्छिक जग्गादानको माध्यमबाट स्वास्थ्य संस्थाहरूको पूर्वाधार विकास निर्माणको लागि आवश्यक जग्गा व्यवस्थापन गर्ने सबै भन्दा सजिलो प्रावधान हो । कुनै व्यक्ति वा संस्थाले आफ्नो जग्गा स्व:ईच्छाले स्वास्थ्य संस्थाको नाममा नामसारी गरी जग्गादान दिन सक्ने प्रावधान रहेको छ । संघीय मामिला तथा सामान्य प्रशासन मन्त्रालयको मिति २०७५ को परिपत्रमा समेत स्थानीय तहहरूलाई भवन पूर्वाधारहरू जस्ता विकास निर्माणको लागि आवश्यक पर्ने जग्गा स्वेच्छिक जग्गादानबाट प्राप्त गर्न सक्ने प्रावधानलाई प्राथमिकता दिनु पर्ने व्यवस्था गरेको छ ।

#### स्वेच्छिक जग्गादानबाट जग्गा व्यवस्थापन गर्ने प्रक्रिया

- स्वास्थ्य संस्था पूर्वाधार विकासको लागि आवश्यक पर्ने जग्गा स्वेच्छिक जग्गादानबाट गर्दा स्वास्थ्य तथा जनसंख्या मन्त्रालयले पारित गरेको जग्गा प्राप्ति तथा पूर्णवास सम्बन्धी फ्रेमवर्क, २००९ तथा राष्ट्रिय योजना आयोगको जग्गा प्राप्ति तथा पूर्णवास नीति २०७१को प्रावधानलाई पूरणरूपले पालना गर्नुपर्ने छ ।
- स्वेच्छिक जग्गादानबाट प्राप्त जग्गा स्वास्थ्य पूर्वाधार भवन पूर्वाधार डिजाईन तथा निर्माण मापदण्डमा उल्लेख भए बमोजिमको स्वास्थ्य संस्थाहरूको निर्माणस्थल छनौट सम्बन्धी कार्यविधिको पालना गरी उक्त जग्गाको उपयुक्तताको अध्ययन गर्ने । सो कार्यविधि अनुसुचि १ मा उल्लेख गरिएको छ ।



- जिग्गाको उपयुक्तताको अध्ययन पश्चात उक्त जग्गाको प्राप्तिको लागि जनसंख्या मन्त्रालयले पारित गरेको जग्गा प्राप्ति तथा पूर्णवास सम्बन्धी फ्रेमवर्क, २००९ तथा राष्ट्रिय योजना आयोगको जग्गा प्राप्ति तथा पूर्णवास नीति २०७१को प्रावधान अनुरूप सार्वजनिक सुनुवाई समेत गरी जग्गा प्राप्ति गर्नुपर्ने हुन्छ ।

## ५.२ सार्वजनिक जग्गा प्राप्ति गर्ने

स्वास्थ्य संस्थाहरूको पूर्वाधार विकास निर्माणको लागि आवश्यक जग्गा प्राप्ति गर्ने अनुक्रमको दोश्रो प्रावधान सार्वजनिक जग्गाको अधिकरण रहेको छ । राष्ट्रिय भूमि नीति २०७५को पाचौं उद्देश्यले समेत सार्वजनिक पूर्वाधारहरूको निर्माणको लागि आवश्यक जग्गा सार्वजनिक जग्गाको अधिकरण मार्फत गर्ने र जग्गा खरिदलाई निरुत्साहित गरी योजनाको लागत अनुमान बढ्न नदिने नीतिको सुनिश्चतता गरेको छ ।

### सार्वजनिक जग्गाको प्राप्ति गर्ने प्रक्रिया

- सरकारी जग्गा दर्ता तथा लिजमा उपलब्ध गराउने सम्बन्धी कार्यनीति २०७१ को दफा २ मा उल्लेख भए बमोजिम नेपाल सरकारको नाममा रहेका सरकारी जग्गा नेपाल सरकारको अन्य कुनै निकायलाई आवश्यक परेमा सिफारिस समिति र जग्गा माग गर्ने निकायको केन्द्रीय निकायको सिफारिस तथा भूमि सूधार मन्त्रालयको सहमतिमा सम्बन्धित निकायको नाममा दाखिल खारेज गर्ने सक्ने प्रावधान रहेको छ, त्यसै गरी दफा ३ मा समेत एउटा सरकारी निकायको नाममा दर्ता रहेको जग्गा अर्को सरकारी निकायलाई आवश्यक पर्ने भएमा दर्तावाला निकायको केन्द्रीय निकायको सहमति र प्रमुख जिल्ला अधिारीज्यूको संयोजकत्वमा गठित जिल्लास्तरको सिफारिस समितिको सिफारिसमा कार्यालयले साविक निकायको नामबाट जग्गा माग गर्ने सरकारी निकायको नाममा दाखिल खारेज गर्न सक्ने प्रावधान समेत रहेको छ । सो प्रावधान अनुरूप सरकारी जग्गा वा कुनै सरकारी कार्यालयको जग्गा प्राप्त गर्न सकिनेछ ।
- भूमि ऐन २०२१ (आठौं संसोधन २०७६) को दफा ५९ (क) सार्वजनिक प्रकृतिको जग्गा प्रयोग गर्न सकिने सम्बन्धी प्रावधान अनुरूप सरकारी विद्यालय, सरकारी स्वास्थ्य केन्द्र वा अस्पताल वा सरकारी जग्गा आवश्यक भई त्यस्तो स्थानमा सरकारी जग्गा नरहेको वा भए पनि प्रयोग गर्न

उपयुक्त नरहेको कारण त्यस्तो स्थानमा रहेको सार्वजनिक प्रकृतिको जग्गा प्रयोग गर्न उपयुक्त र आवश्यक हुने देखिएमा नेपाल सरकारको स्वीकृति लिएर प्रयोग गर्न सकिने व्यवस्था रहेको छ ।

### ५.३ लिज मार्फत जग्गा प्राप्ति गर्ने

स्वास्थ्य संस्थाहरुको पूर्वाधार विकास निर्माणको लागि आवश्यक जग्गा प्राप्ति गर्ने अनुक्रममा तेश्रो प्रावधान जग्गा लिज मार्फत प्राप्त गर्न सकिने रहेको छ । सो सम्बन्धी प्रावधान सरकारी जग्गा दर्ता तथा लिजमा उपलब्ध गराउने सम्बन्धी कार्यनीति २०७१मा व्यवस्था गरिएको छ ।

### लिज मार्फत जग्गा प्राप्ति गन प्रक्रिया

- सरकारी जग्गा दर्ता तथा लिजमा उपलब्ध गराउने सम्बन्धी कार्यनीति २०७१ को दफा १३को प्रावधान अनुरूप एक सरकारी निकायको नाममा रहेको जग्गा अर्को सरकारी निकायलाई विना लिज रकम तोकि अल्पकालीन, मध्यकालीन तथा दिर्घकालीन गरी क्रमश ५ वर्ष, २० वर्ष र ३० वर्षसम्मको लागि लिजमा दिन सकिने प्रावधान बमोजिम स्वास्थ्य संस्थाहरुको पूर्वाधार विकास निर्माणको लागि आवश्यक जग्गा लिजमा लिन सकिने व्यवस्था रहेको छ ।

### ५.४ जग्गा खरिद गर्ने

स्वास्थ्य संस्थाहरुको पूर्वाधार विकास निर्माणको लागि आवश्यक जग्गा प्राप्ति गर्ने अनुक्रम अनुरूप अन्तिम प्रावधान जग्गा खरिद गर्न सकिने रहेको छ । स्वास्थ्य संस्थाहरुको पूर्वाधार विकास निर्माणको लागि आवश्यक जग्गा खरिद गर्ने सम्बन्धी व्यवस्थाको लागि मिति २०७०।५।१७ मा मन्त्रिपरिषद्का सम्माननीय अध्यक्ष एवम् राष्ट्रिय विकास समस्या समाधान समितिका अध्यक्ष श्री खिलराज रेग्मीज्यूको अध्यक्षतामा बसेको ३० औं बैठकले समेत स्वास्थ्य संस्थाहरुको पूर्वाधार विकासको लागि आवश्यक जग्गा खरिद गर्न वार्षिक कार्यक्रम तथा बजेटको व्यवस्था गर्ने सम्बन्धी निर्णय भएको छ ।

### जग्गा खरिद गर्ने प्रक्रिया

- स्वास्थ्य संस्थाहरुको पूर्वाधार विकास निर्माणको लागि आवश्यक जग्गा खरिद मार्फत प्राप्ति गर्दा दर रेटमा सम्बन्धित जग्गाधनीसँग नेगोसिएसन गरी खरिद गर्नुपर्ने तथा जग्गाको खरिद मूल्यको निर्धारण गर्दा सोहि जिल्लाको मालपोत कार्यालयले निर्धारण गरेको दरलाई आधार बनाउनु पर्ने छ ।

- जग्गा प्राप्त ऐन २०३४ (संसोधन २०६६) बमोजिम जग्गा खरिद गर्दा सम्बन्धि जग्गाधनीसँग मूल्य निर्धारण गरी उचित क्षेतिपूर्ति प्रदान गर्नुपर्ने छ ।

## ६. स्वास्थ्य संस्थाहरूको स्थानान्तरण गर्ने

विद्यमान स्वास्थ्य संस्थाहरूको स्थानान्तरणलाई दुई भागमा वर्गिकरण गरिएको छ ।

- सोहि वस्ति वा सोहि वडा अन्तर्गत उपयुक्त स्थानमा स्थानान्तरण गर्ने
- साहि पालिका अन्तर्गत अन्य उपयुक्त वडामा स्थानान्तरण गर्ने ।

पहिलो प्रकारको स्थानान्तरण गर्ने कार्य सहज हुने तथा स्थानीय स्तरमा वडा तहबाटै यस्को समाधान गर्न सकिने हुन्छ भने दोश्रो प्रकारको स्थानान्तरण विशेषत अस्पताल लगायतका ठूला प्रकृतिका संस्थाहरू हुने हुँदा सोको औचित्य पुष्ट्याई पश्चात मात्र स्थानान्तरण गर्नुपर्ने हुन्छ । समान्यतया दोश्रो प्रकारको स्थानान्तरण गर्नुपर्ने तपसिल बमोजिमका कारणहरूले गर्दा आवश्यकता देखिएको हो ।

### तपसिल

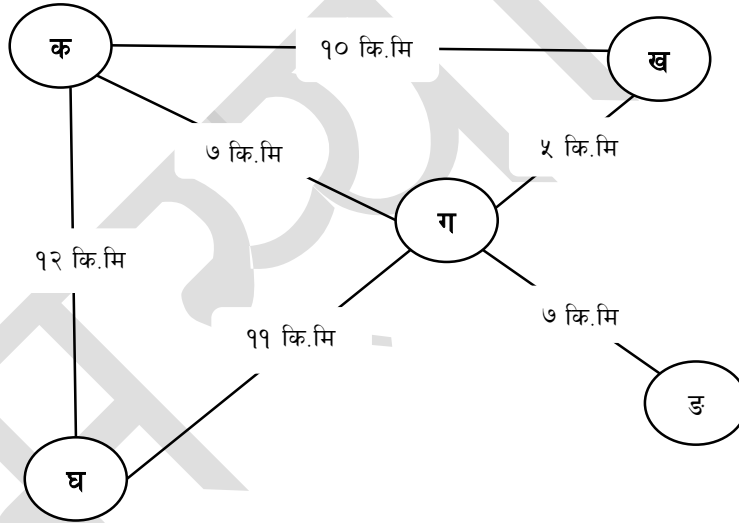
- विद्यमान स्वास्थ्य संस्थाहरू बहु प्रकोपीय दृष्टिकोणबाट जोखमयुक्त स्थानमा अवस्थिति रहेको तथा सोहि स्थानमा, सोहि वस्ति वा सोहि वडामा अन्यत्र कतै उपयुक्त जग्गा नभएको कारण स्वास्थ्य संस्थाको स्थानान्तरण गर्नुपर्ने आवश्यकता ।
- अधिकांस हिमाली तथा पहाडी जिल्लामा अवस्थित विद्यमान स्वास्थ्य संस्थाहरू उत्तर दिशा तर्फ फर्केको र उचित मात्रामा घाम नलाग्ने हुदा स्थानान्तरण गर्नुपर्ने आवश्यकता ।
- स्वास्थ्य संस्थाहरू हाल जुन स्थानमा अवस्थिति रहेका छन् सोहि स्थानमा उक्त संस्थालाई स्तारोन्नती गर्दा जग्गा पर्याप्तता नभएको कारणले स्थानान्तरण गर्नुपर्ने आवश्यकता ।
- स्वास्थ्य संस्थाहरू हाल जुन स्थानमा अवस्थिति रहेका छन् सोहि स्थानमा आवश्यकता अनुरूप पर्याप्त मात्रामा खानेपानीको श्रोतको अभाव भएको तथा विजुली बत्तीको स्तारोन्नती गर्न नसकिने स्थानमा भएको कारणले स्थानान्तरण गर्नुपर्ने आवश्यकता ।
- स्वास्थ्य संस्थाहरू हाल जुन स्थानमा अवस्थिति रहेका छन् सो स्थानबाट धेरै सेवाग्राहीलाई सेवा प्रदान गर्न कठिनाई तथा पहुँचबाट टाढा भएको कारणले स्थानान्तरण गर्नुपर्ने आवश्यकता ।

## ६.१ स्वास्थ्य संस्थाहरुको स्थानान्तरण गर्दा अध्ययन गर्नुपर्ने करकहरु

### ६.१.१ पहुँच

स्वास्थ्य संस्थाहरुको स्थानान्तरण गर्न अवस्थितिको मूल्यांकन गर्दा सबै वस्तिहरुसंगको दुरीको अध्ययन गरी सबै वस्तिबाट केन्द्रमा पर्ने स्थानको छनौट गर्नुपर्ने हुन्छ। उदारहणको लागि तल चित्र नं १ मा देखाइए बमोजिमका वस्तिहरु क, ख, ग, घ र ङ र सो वस्तीहरु बिचको दुरीलाई विश्लेषण गरी उपयुक्त स्थानको छनौट गर्नुपर्ने हुन्छ। उक्त दुरीको विश्लेषण गर्दा सबै भन्दा न्यूनतम अंक जस्ले प्राप्त गर्छ सो नै सबै वस्तिहरुको पायक पर्ने स्थानको रूपमा छनौट हुन्छ। सो छनौट भएको स्थानमा जग्गा प्राप्त भएमा सोहि स्थानमा स्थानान्तरण गरिनेछ। यदि सो स्थानमा आवश्यक जग्गा प्राप्त नभएमा दोश्रो न्यूनतम अंक प्राप्त गर्ने स्थानको छनौट गरिनेछ। तल चित्रको विश्लेषण गर्दा वस्ति 'ग' सबै भन्दा उत्तम देखिन्छ।

### बस्ति तथा दुरि



## तालिका: दुरी विश्लेषण

बस्तीको नाम तथा दुरी	क	ख	ग	घ	ङ	जम्मा	प्राथमिकता
क	0	10	7	12	14	43	2
ख	10	0	5	16	12	43	2
<b>ग</b>	<b>7</b>	<b>5</b>	<b>0</b>	<b>11</b>	<b>7</b>	<b>30</b>	<b>1</b>
घ	12	16	11	0	18	57	4
ङ	14	12	7	18	0	51	3

### ६.१.२ बजार केन्द्रको विश्लेषण

स्वास्थ्य संस्थाहरूको स्थानान्तरण गर्दा दोश्रो कारक बजार केन्द्रको विश्लेषण समेत गर्न सकिनेछ । जस्मा जुन बस्ति बजार केन्द्रको नजिक पर्छ सो बस्तिलाई प्रथमिकताका साथ छनौट गर्न सकिनेछ । बजार केन्द्रको विश्लेषण विशेषत थोक तथा खुद्रा पसलहरू, कृषि तथा पशु सम्बन्धी सामाग्रीका पसलहरू, सेवामूलक सरकारी संस्थाहरू जस्तै विद्यालय, सरकारी कार्यालयहरू, होटल तथा उच्च जनघनत्व भएको स्थान आदिको विश्लेषण गरी सो स्थानलाई प्राथमिकता दिनु पर्ने हुन्छ । सो विश्लेषणबाट यदि कुनै दुई बस्ति समान खालको अवस्थामा छ भने पुनँ माथि उल्लेखित दुरि विशलेषण गरी प्राथमिकता तोक्नु पर्ने हुन्छ ।

### ६.२ स्थानान्तरण गर्ने प्रक्रिया

स्वास्थ्य संस्थाहरूको स्थानान्तरण गर्दा देहाय बमोजिमको प्रक्रिया अवलम्बन गर्नु पर्ने हुन्छ ।

- स्वास्थ्य संस्थाहरूको स्थानान्तरण सम्बन्धी छलफल गर्न बस्तिस्तरमा सहभागीतामूलक पद्धतिबाट सार्वजनिक सुनुवाईको आयोजना गरिने छ । सार्वजनिक सुनुवाई मार्फत स्थानीय बासीहरूको राय सुझाव संकलन गरिने छ ।
- बस्तिस्तरको छलफलबाट गरिएका निर्णयहरू सम्बन्धित वडा तहमा पठाई सो वडाको वडाध्यक्षको रोहवरबाट स्वास्थ्य संस्थाको स्थानान्तरणको सिफारिस नगर / गाऊँ पालिकामा पेश गरिने छ ।

- नगर / गाउँ पालिकाले सम्बन्धित सरोकारवालाहरुको बैठक बोलाई स्वास्थ्य संस्थाको स्थानान्तरण सम्बन्धी छलफल गरी सभाबाट पारित गर्ने छ ।
- नगर / गाउँ सभाबाट पारित स्वास्थ्य संस्था स्थानान्तरण सम्बन्धी निर्णय प्रदेश सरकार तथा संघीय सरकारलाई पेश गर्ने छ ।

